

MICRA-M

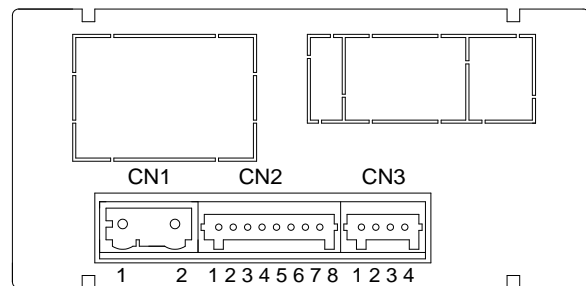
PROCESO / CÉLULA DE CARGA / TEMPERATURA

DESCRIPCIÓN

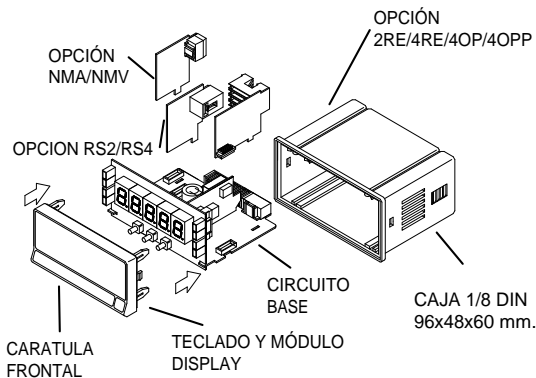
- El Micra-M, instrumento programable que incorpora las mas modernas tecnologías, acepta una amplia variedad de señales de entrada: Proceso (mA, V), Temperatura (sonda Pt100, termopares J, K, T), o Células de carga (mV/V, mV).
- Color display programable, pudiendo escoger entre verde, ambar o rojo asignable a la medida, a la programación o a la activación de una alarma.
- Suministra excitación de 24V@60mA ó 10V/5V@60mA.
- Fácilmente escalable en cualquier unidad de ingeniería.
- Linealización por 10 segmentos.
- Tara frontal o a distancia.
- 3 entradas con 12 funciones lógicas programables.
- 2 niveles de brillo del display.
- Bloqueo total o parcial de la configuración.
- Lectura de máximo y mínimo.
- Alimentación universal 85-265 Vac MICRA-M ó Alimentación baja tensión 10,5-70 Vdc MICRA-M6.
- Protocolos de comunicación ASCII, ISO1745, MODBUS-RTU.
- Completamente configurable desde PC (Software gratuito).
- Filtro programable (10 niveles)
- Resolución interna A/D de ± 15 bits, tipo Sigma-Delta.



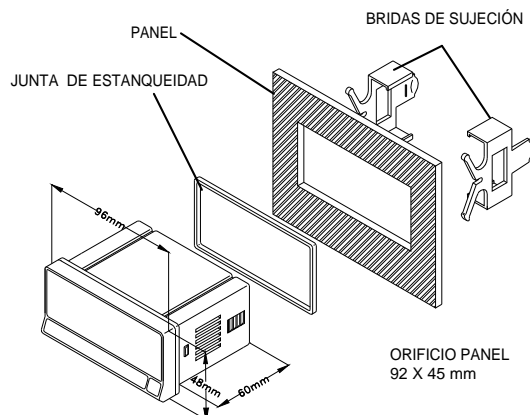
CONEXIONES



ESTRUCTURA



DIMENSIONES Y MONTAJE



CN1	ALIMENTACIÓN			
	PIN	AC VERSIÓN	DC VERSIÓN	
	1	AC	VDC	
	2	AC	VDC	
CN2	SEÑAL ENTRADA			
		PROC.	TEMP.	CEL. C.
	1	-EXC24V		-EXC 10/5 V
	2	+EXC24V		
	3			+EXC 10/5 V
	4		COM Pt100	
	5	+mA		
	6	+V		
	7		Pt100 +TC	+mV
	8	-V / -mA	Pt100 -TC	-mV
CN3	FUNCIONES LÓGICAS			
	1	COMÚN		
	2	ENTRADA 1		
	3	ENTRADA 2		
	4	ENTRADA 3		

MI CRA-M

OPCIONES

Los modelos MICRA-M pueden incorporar hasta 3 opciones simultáneas; opción salida 2RE, 4RE, 4OPP ó 4OP; opción comunicación RS2 ó RS4 y opción salida analógica NMV o NMA:

• 2 Relés SPDT de 8 A @ 250 V AC / 150 V DC
Ref.....**2RE**

• 4 Relés SPST de 0.2 A @ 250 V AC / 50 V DC
Ref.....**4RE**

• 4 Salidas NPN 50 mA @ máx. 50 V DC
Ref.....**4OP**

• 4 Salidas PNP 50 mA @ máx. 50 V DC
Ref.....**4OPP**

Los setpoints son programables independientemente para trabajar por HI / LOW con retardo en tiempo o histéresis.

• RS232C salida de comunicación, 1200 a 19200 baud
Ref.....**RS2**

• RS485 salida de comunicación , 1200 a 19200 baud
Ref.....**RS4**

Protocolos de comunicación serie: estándar, ISO1745 y MODBUS RTU.

• Salida analógica aislada 4-20 mA
Ref.....**NMA**

• Salida analógica aislada 0-10 V
Ref.....**NMV**

FUNCIONES ESTÁNDAR

• TARA

La función tara es realizable mediante pulsación de la tecla TARE en el panel frontal o aplicando una señal en la entrada lógica correspondiente del conector CN3.

La puesta a cero de la memoria de tara se realiza mediante pulsación mantenida 3 segundos de la tecla TARE.

La misma función esta disponible en el conector CN3.

• PICO y VALLE

El instrumento detecta y memoriza el valor máximo y mínimo alcanzado por la variable después del último reset (pico y valle).

Para mostrar el valor de pico, pulsar la tecla MAX/MIN. La segunda pulsación muestra el valor de valle.

La misma función esta disponible en el conector CN3.

• RESET MEMORIA PICO y VALLE

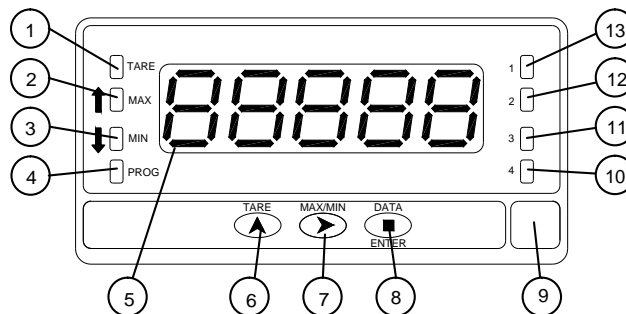
La puesta a cero de las memorias de pico y valle se efectúa pulsando la tecla MAX/MIN durante 3 segundos, teniendo en cuenta que el valor de reset de dichas memorias es el actual del display en el momento del reset.

La misma función esta disponible en el conector CN3.

• HOLD

La función hold solo es accesible por el conector CN3. La condición de hold (display mantenido) se mantiene tanto tiempo como la entrada esté activada.

FUNCIONES EN PANEL



	MODE	RUN	PROG
TARE	1	Valor de tara absorbida	-
MAX	2	Display indica valor de pico	-
MIN	3	Display indica valor de valle	-
PROG	4	-	Modo PROG activado
DISPLAY	5	Presenta la medición	Presenta parámetros programación
Tecla TARE	6	Toma el valor de display como tara	Incrementa el valor del dígito intermitente
Tecla MAX/MIN	7	Reclama el valor pico /valle	Mueve a la derecha
Tecla ENTER	8	Entra en PROG Muestra data	Acepta datos. Avanza programa
Etiqueta	9	Unidad de ingeniería	
LED salida 4	10	Activación salida 4	Programación salida 4
LED salida 3	11	Activación salida 3	Programación salida 3
LED salida 2	12	Activación salida 2	Programación salida 2
LED salida 1	13	Activación salida 1	Programación salida 1

Funciones Lógicas Programables (CN3)

El conector posterior CN3 provee 3 entradas opto acopladas programables por el usuario pudiendo operar con contactos externos o niveles lógicos suministrados por un equipo electrónico. Tres diferentes funciones pueden ser añadidas a las disponibles desde el panel frontal. Cada función está asociada a uno de los pins del conector CN3 (PIN 2, PIN 3, PIN 4) y se activa aplicando un cambio de nivel descendente o manteniendo a nivel "0" el correspondiente pin con respecto al común (PIN 1). A cada pin puede asignársele una de las 12 funciones detalladas en la tabla siguiente.

(*) Configuración de fábrica.

Nº	Función	Descripción	Activación
0	No	Desactivado. El pin no tiene función.	No
1	TARA (*)	Almacena el valor actual del display en la memoria tara. El display va a cero.	Flanco
2	RESET TARA (*)	Añade la memoria de tara al valor del display y borra la memoria de tara	Flanco
3	PICO	Llama el valor de pico. Una nueva pulsación vuelve a lectura normal.	Flanco
4	VALLE	Llama el valor de valle. Una nueva pulsación vuelve a lectura normal	Flanco
5	RESET PICO/VALLE	Pone a cero las memorias MAX o MIN (si los valores están en display)	Flanco
6	HOLD (*)	Congela el display mientras las salidas están activas	Nivel
7	PRINT	Envía a la impresora el valor de display	Flanco
8	PRINT BRUTO	Envía a la impresora el valor bruto (neto + tara)	Flanco
9	PRINT TARA	Envía a la impresora el valor de la tara	Flanco
10	ASCII	Envía los 4 últimos dígitos a un MICRA-S. Manteniendo nivel bajo envía 1/s	Flanco / Nivel mantenido
11	CAMBIAR BRILLO DISPLAY	Selecciona entre dos niveles de brillo de display	Nivel mantenido
12	MOSTRAR VALOR SETPOINT	Presenta el valor del setpoint seleccionado mientras esté activa la función	Nivel

MICRA-M

FUNCIONES ESPECIALES

- Retorno a la configuración de fábrica.
- Cambio del color del display al activar la alarma (programable)
- Bloqueo total o parcial de la programación mediante código.

PRECISIÓN

- Coeficiente de temperatura 100 ppm/°C
- Tiempo de calentamiento 10 minutos

FUSIBLES (DIN 41661) Recomendados (no incl.)

- MICRA-M F 0.2 A/250 V
- MICRA-M6 F 2 A/250 V

ALIMENTACIÓN

- UNIVERSAL 85 – 265 Vac
100 – 300Vdc
- BAJA TENSIÓN 10,5 – 70 Vdc
22 – 53 Vac
- Consumo 5 W sin opciones, 8 W máx.

CONVERSIÓN A/D

- Técnica Sigma-Delta
- Resolución ± 15 bits
- Cadencia 20/s

FILTROS

Filtro P (1 a 9)

- Frecuencia de corte de 16 Hz a 0.67 Hz
- Pendiente 20 dB/década

DISPLAY

- Rango -19999/ 19999
- Dígitos 5 LED de 14mm
Color programable (Rojo, Verde o Ambar)
- LEDs 8, funciones y estados de salidas
- Refresco de display
Proceso/Célula de carga 20 /s
Pt100 4 /s
TC 10 /s

- Indicación Sobreescala entrada, display .. - *oUEr, oUEr*

AMBIENTALES

- Temperatura de trabajo -10°C a +60°C
- Temperatura de almacenamiento -25°C a 80°C
- Humedad relativa no condensada <95% a 40°C
- Máxima altura 2000 m

MECÁNICAS

- Dimensiones 1/8 DIN 96 x 48 x 60 mm
- Peso 160 g
- Material de la caja UL 94 V-0 poli carbonato
- Estanqueidad frontal IP65 (Indoor use)

REFERENCIAS DE PEDIDO

- Alimentación universal MICRA-M
- Alimentación baja tensión MICRA-M6

SEÑAL ENTRADA

Configuración diferencial asimétrica

PROCESO VOLTAJE CORRIENTE

- Entrada ± 10 V DC ± 20 mA DC
- Resolución 1 mV 1 μ A
- Impedancia entrada 1 M Ω 12,1 Ω
- Excitación 24 V @ 60 mA, 10 V/5 V @ 60 mA

CÉLULA de CARGA

- Entrada ± 15 mV, ± 30 mV, ± 150 mV
- Máx. resolución 1 μ V
- Impedancia entrada 100 M Ω
- Excitación 10 V @ 60 mA, 5 V @ 60 mA

POTENCIÓMETRO

- Resolución display 0.005%
- Impedancia entrada 1 M Ω
- Excitación 10 V @ 60 mA

TEMPERATURA

- Compensación unión fría -10°C a 60°C
- Pt100 corriente < 1 mA DC
- Máx. resistencia hilos 40 Ω /cable, balanceado
- Escala seleccionable (Celsius) / (Fahrenheit)
- Resolución seleccionable 0.1° / 1°
- Offset programable $\pm 9.9^\circ$ / $\pm 99^\circ$

Tipo sonda

Rango temperatura

Termopar J (Fe-CuNi) -50°C a +850°C
-58°F a +1562°F

Termopar K (NiCr-NiAl) -50°C a +1250°C
-58°F a +2282°F

Termopar T (Cu-CuNi) -200°C a +400°C
-328°F a +752°F

Pt100 -100°C a +800°C
-148°F a +1472°F