

Ventómetros BP



Manómetro con elemento sensible a cápsula destinado a la medida de bajas presiones de gases. Debido a su sensibilidad, deben aislarse de toda vibración, ya que los mismos no pueden rellenarse de líquido amortiguador. Para la medida de presiones débiles de fluidos líquidos o materias pastosas, ver manómetros serie [QB](#). Para gases corrosivos existe también la versión totalmente en acero inoxidable.

Características técnicas:

Ø nominal:	63 mm. / 100 mm. / 160 mm.
Caja:	63 mm. en acero inoxidable, arillo rebordonado.
Elemento sensible:	Sistema de cápsula (Zinnbronce/CuSn8). Acero inoxidable bajo demanda.
Esfera:	Metálica, blanca con graduaciones en negro. Doble escala mbar y mm.c.a.
Aguja:	Centrada y compensada.
Visor:	Visor de metacrilato.
Conexión:	1/2" GAS ó NPT-M. 1/4"GAS-M para 63 mm.
Tª proceso:	0°C...+65°C.
Precisión:	±1,6% del final de escala.
Dimensiones:	Ver ficha BP.

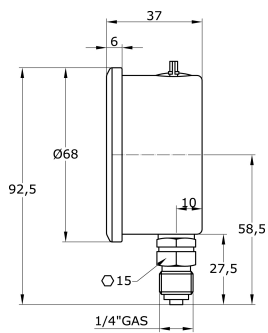
Rangos en mbar/mmca

0-25 / 0-250	0-40 / 0-400	0-60 / 0-600	0-100 / 0-1000	0-160 / 0-1600
0-250 / 0-2500	0-400 / 0-4000	0-600 / 0-6000		

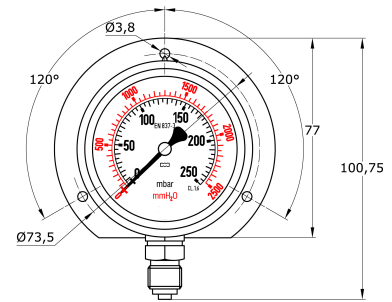
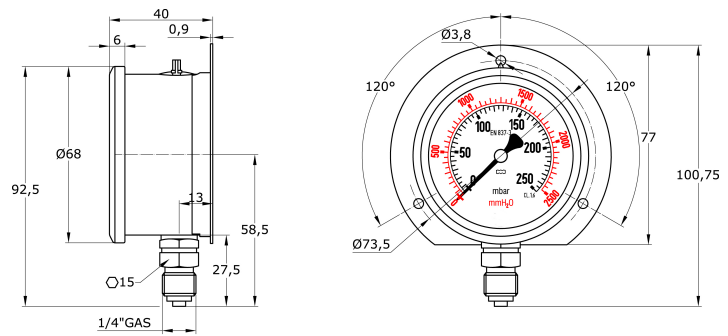
Nota: mismos rangos disponibles para vacío. Mano-vacuómetros (vacío y presión) también disponible bajo demanda.

Dimensiones BP DN63 en mm

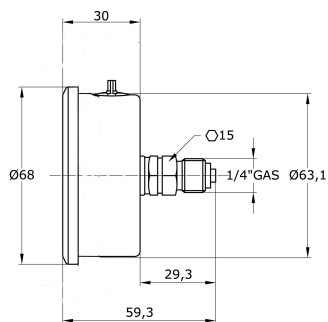
Montaje vertical (tipo "D")



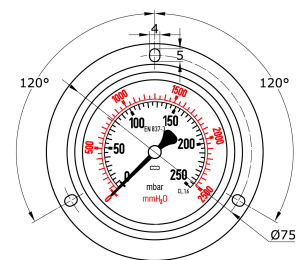
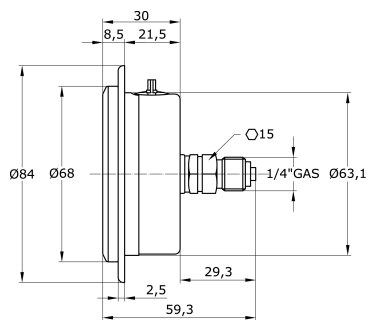
Montaje a pared (tipo "A")



Montaje posterior (tipo "F")



Montaje a panel mediante borde frontal 3 taladros (tipo "B")

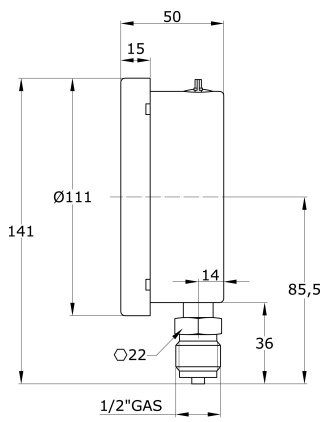


Peso en kilogramos

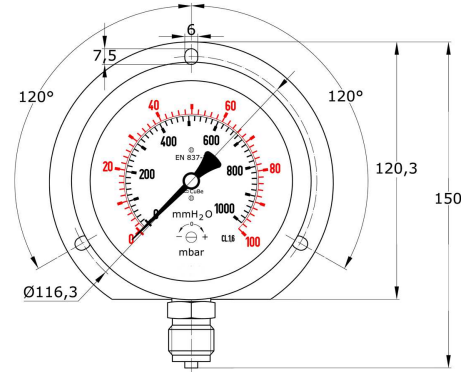
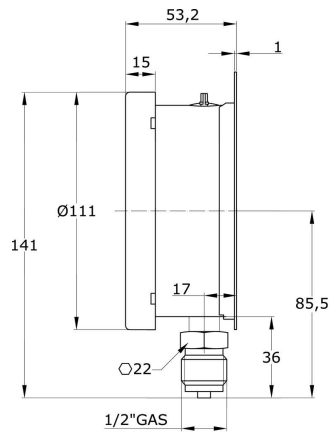
Modelo	BP 63 "D"	BP 63 "A"	BP 63 "F"	BP 63 "J"	BP 63 "B"
Peso	0,160	0,173	0,118	0,146	0,141

Dimensiones BP DN100 en mm

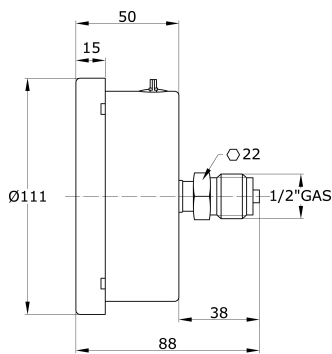
Montaje vertical (tipo "D")



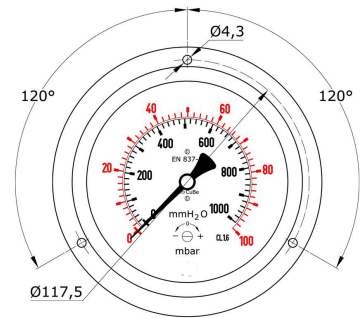
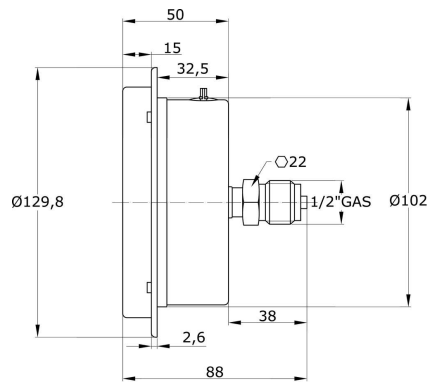
Montaje a pared (tipo "A")



Montaje posterior (tipo "F")



Montaje a panel mediante borde frontal 3 taladros (tipo "B")



Peso en kilogramos

Modelo	BP 100 "D"	BP 100 "A"	BP 100 "F"	BP 100 "J"	BP 100 "B"
Peso	0,466	0,500	0,360	0,415	0,403