

Separador sanitario clamp

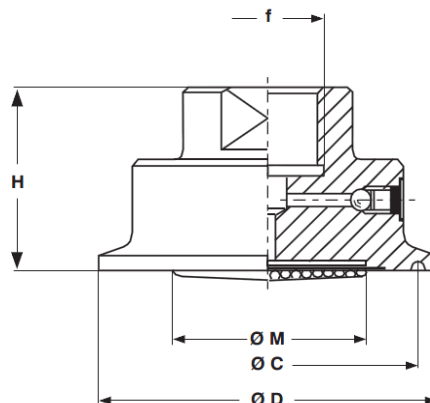


Como otros separadores, este separador está ideado para aislar el elemento sensible de los manómetros, presostatos, transmisores de presión, etc. de fluidos de proceso viscosos y sedimentosos. Una membrana elástica soldada y a prueba de fugas garantiza dicho aislamiento.

Este modelo facilita un fácil desmontaje para una limpieza frecuente, mediante la conexión rápida Tri-clamp. La membrana aforante soldada asegura una perfecta limpieza.

Características técnicas:

Cuerpo:	Acero inoxidable AISI 316L.
Membrana:	Acero inoxidable AISI 316L, soldada.
Precisión:	a 20°C, sumar $\pm 0,5 \div 1,0\%$ sobre la precisión del instrumento indicador.
Rangos:	desde 0...2,5 bar hasta 0...40 bar (dependiendo del DN).
Temp. de trabajo:	Máximo 80°C.
Medidas disponibles:	1" (DN25), 1 ½" (DN40) y 2" (DN50), según ISO 2852.
Conexión a instrumento:	¼"GAS-H. y ½"GAS-Hembra.



Dimensiones en mm

DN Clamp	C	H	D	f	M
1"	43,5	30	50,5	¼" ½" H	20
1 ½"	43,5	35	50,5	¼" ½" H	30
2	56,5	35	64	¼" ½" H	40
2 ½"	70,5	35	77,5	¼" ½" H	50
3"	83,5	35	91	¼" ½" H	65

Rangos disponibles en bar

Ø manómetros	1" Clamp	1 ½" Clamp	2" Clamp	2 ½" Clamp	3" Clamp
63	0...6 / 40	0...2,5 / 40	---	---	---
100	---	0...2,5 / 40	0...1 / 40	0...1 / 25	0...1 / 25
160	---	0...4 / 40	0...2,5 / 40	0...1 / 25	0...1 / 25

Nota: bajo demanda también disponibles vacuómetros y mano-vacuómetros.