

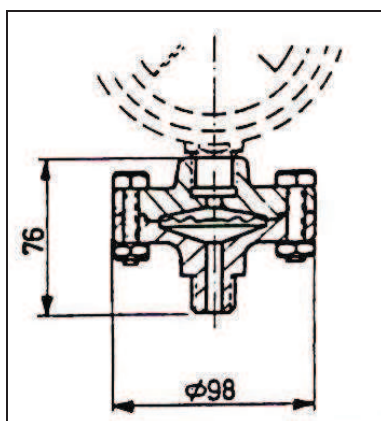
Separador nº 60 PVC



Accesorio pensado para proteger el instrumento de fluidos espesos, viscosos y/o compatibles con PVC. Puede instalarse en combinación con manómetros, presostatos y transmisores de presión. No es desmontable para su limpieza, pero sí es reparable, ya que la membrana no está soldada al cuerpo y puede ser reemplazada en caso de avería.

Características técnicas:

Cuerpo:	Ambos cuerpos en PVC.
Juntas:	PTFE.
Membrana:	Acero inoxidable AISI 316L recocido. Grosor 0,1 mm. con recubrimiento de PTFE.
Conexión:	1/2"GAS-M.
Precisión:	a 20°C, sumar $\pm 0,5 \div 1,0\%$ sobre la precisión del instrumento indicador.
Rangos:	desde 0...4 bar hasta 0...25 bar.
Temp. de trabajo:	Máximo 60°C.
Dimensiones:	Ver cuadro adjunto.



Separador nº 67 PVC 1/4"



Accesorio pensado para proteger el instrumento de fluidos espesos, viscosos y/o compatibles con PVC. Puede instalarse en combinación con manómetros, presostatos y transmisores de presión. No es desmontable para su limpieza, pero sí es reparable, ya que la membrana no está soldada al cuerpo y puede ser reemplazada en caso de avería.

Características técnicas:

Cuerpo:	Ambos cuerpos en PVC.
Juntas:	PTFE.
Membrana:	Acero inoxidable AISI 316L recocido. Grosor 0,1 mm. con recubrimientos de PTFE.
Conexión:	1/4"GAS-M ó 1/2"GAS-M.
Precisión:	a 20°C, sumar $\pm 0,5 \div 1,0\%$ sobre la precisión del instrumento indicador.
Rangos:	desde 0...4 bar hasta 0...25 bar.
Temp. de trabajo:	Máximo 60°C.
Dimensiones:	Ver cuadro adjunto.

